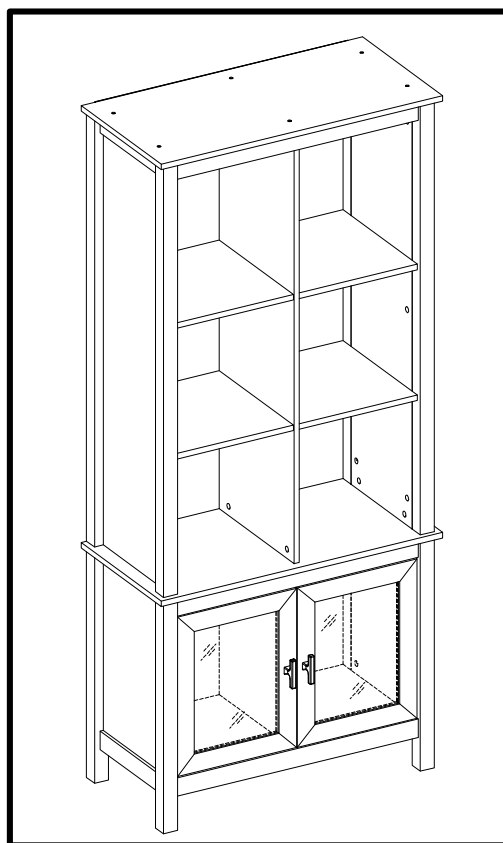
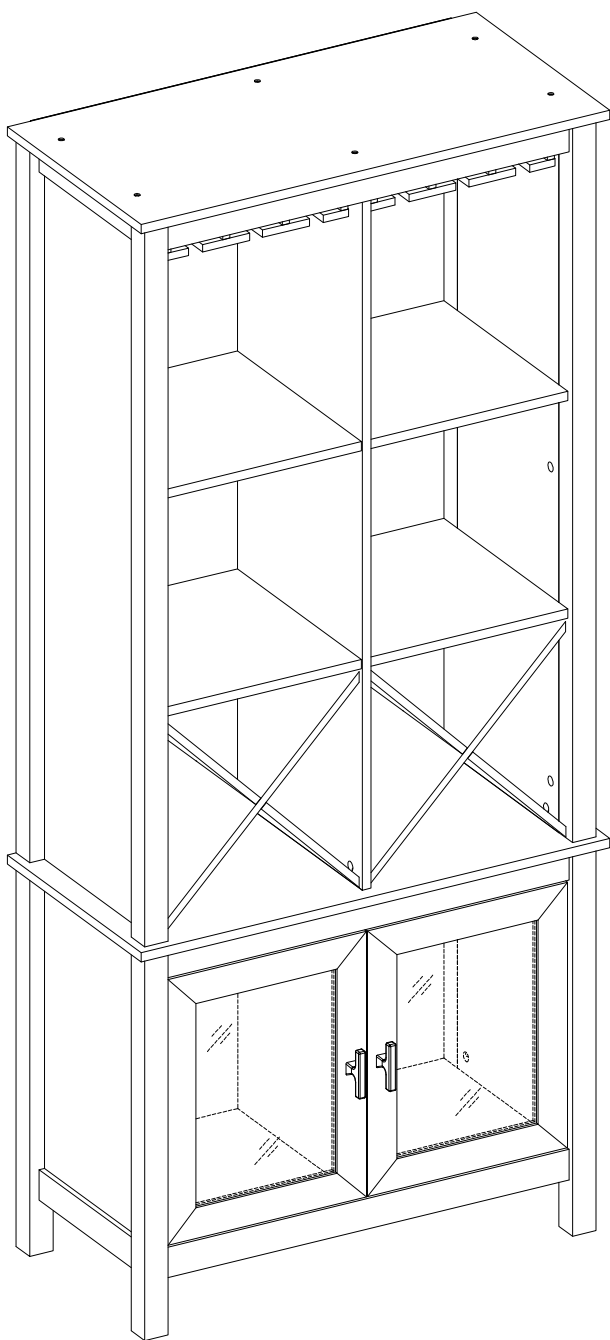


HOME SOURCE®

ASSEMBLY INSTRUCTION

MODEL: JZ38



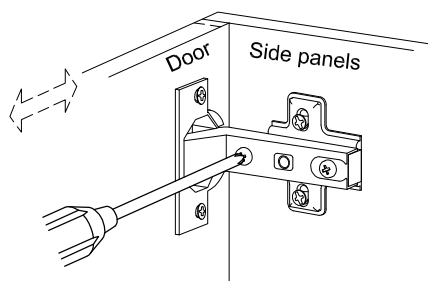
GENERAL ASSEMBLY INSTRUCTIONS

A few Tips before starting to assemble your new bookshelf, table, chair, or any other item

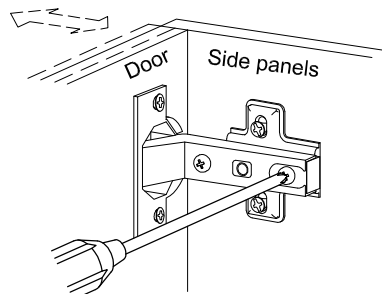
- I. Before you can begin assembling your piece of furniture, make sure that there are no parts or hardware missing.
- II. Make sure you pay careful attention to each step before you progress onto the next step. This way you will be able to assemble your item effectively and speedily.
- III. If you have help available, two people, or more are recommended to assist you to assemble the product. This ensures that it takes less time and less effort.
- IV. In the contents of the packaging, you will find pieces of Wood and individual dowels, screws, and bolts. These are the four main types of hardware that are required to assemble your item.
- V. Glue is included to ensure the wood dowels are secured effectively. Before you start inserting a dowel in place, make sure you find the right hole.
- VI. To insert securely, place a minimal amount of glue at the end of the dowel before you start attaching separate pieces of hardware.
- VII. A Philips head screw driver is a prerequisite to successfully assemble this product.
- VIII. Besides a power drill, power tools are not necessary to put this product together.
- IX. A drill may be needed to ensure that the product is efficiently secured to a wall.

Some products may come with three-way hidden hinges.

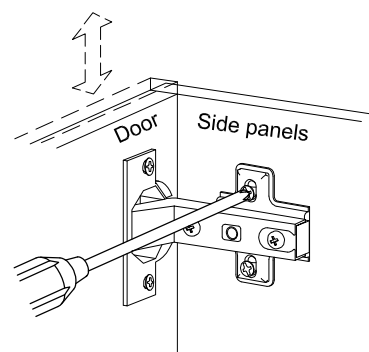
- a) These hidden three-way hinges can be fastened in place horizontally by mounting a screw.



Horizontal
by screw adjustment



In-and-Out
by loosening the hinge-arm
mounting screw or via cam
adjustment



Vertical
Via slots in the mounting
plate or via cam adjustment

- b) They can be secured inward and outward by freeing the hinge arm, or vertically.
- c) This is done through gentle adjustment or slotting the hinges into the mounting plate.

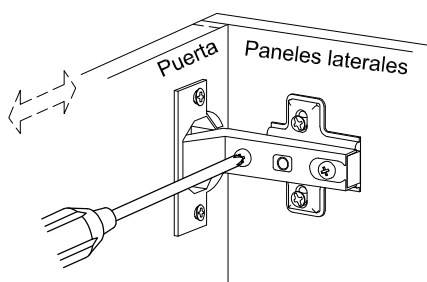
INSTRUCCIONES GENERALES PARA ENSAMBLE

Algunos consejos antes de comenzar a armar su nueva estantería, mesa, silla o cualquier otro artículo

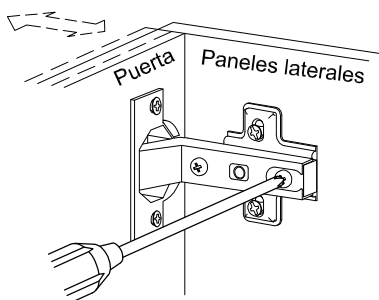
- I. Antes de que pueda comenzar a ensamblar su mueble, asegúrese de que no falten piezas o hardware.
- II. Asegúrese de prestar mucha atención a cada paso antes de avanzar al siguiente paso. De esta manera, podrá ensamblar su artículo de manera efectiva y rápida.
- III. Si tiene ayuda disponible, se recomiendan dos personas o más para ayudarlo a ensamblar el producto. Esto asegura que tome menos tiempo y menos esfuerzo.
- IV. En el contenido del embalaje, encontrará piezas de madera y clavijas, tornillos y pernos (Tarugos) individuales. Estos son los cuatro tipos principales herramientas que se requieren para ensamblar su artículo.
- V. Se incluye pegamento para garantizar que las clavijas de madera se aseguren de manera efectiva. Antes de comenzar a insertar una clavija en su lugar, asegúrese de encontrar el orificio correcto.
- VI. Para insertar de forma segura, coloque una cantidad mínima de pegamento al final de la clavija antes de comenzar a colocar piezas separadas de hardware.
- VII. Un destornillador de cabeza Philips (Tornillos de tria) es un requisito previo para ensamblar con éxito este producto.
- VIII. Además de un taladro eléctrico, no son necesarias herramientas eléctricas para armar este producto.
- IX. Es posible que se necesite un taladro para garantizar que el producto se asegure de manera eficiente a una pared.

Algunos productos pueden venir con bisagras ocultas de tres vías.

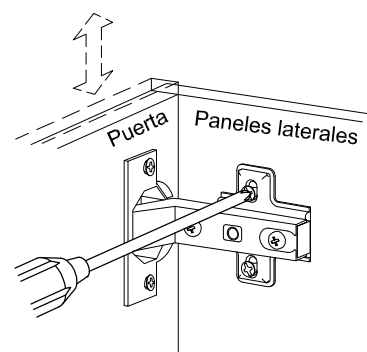
- a) Estas bisagras ocultas de tres vías se pueden sujetar en su lugar horizontalmente montando un tornillo.



Horizontal
mediante el ajuste del tornillo



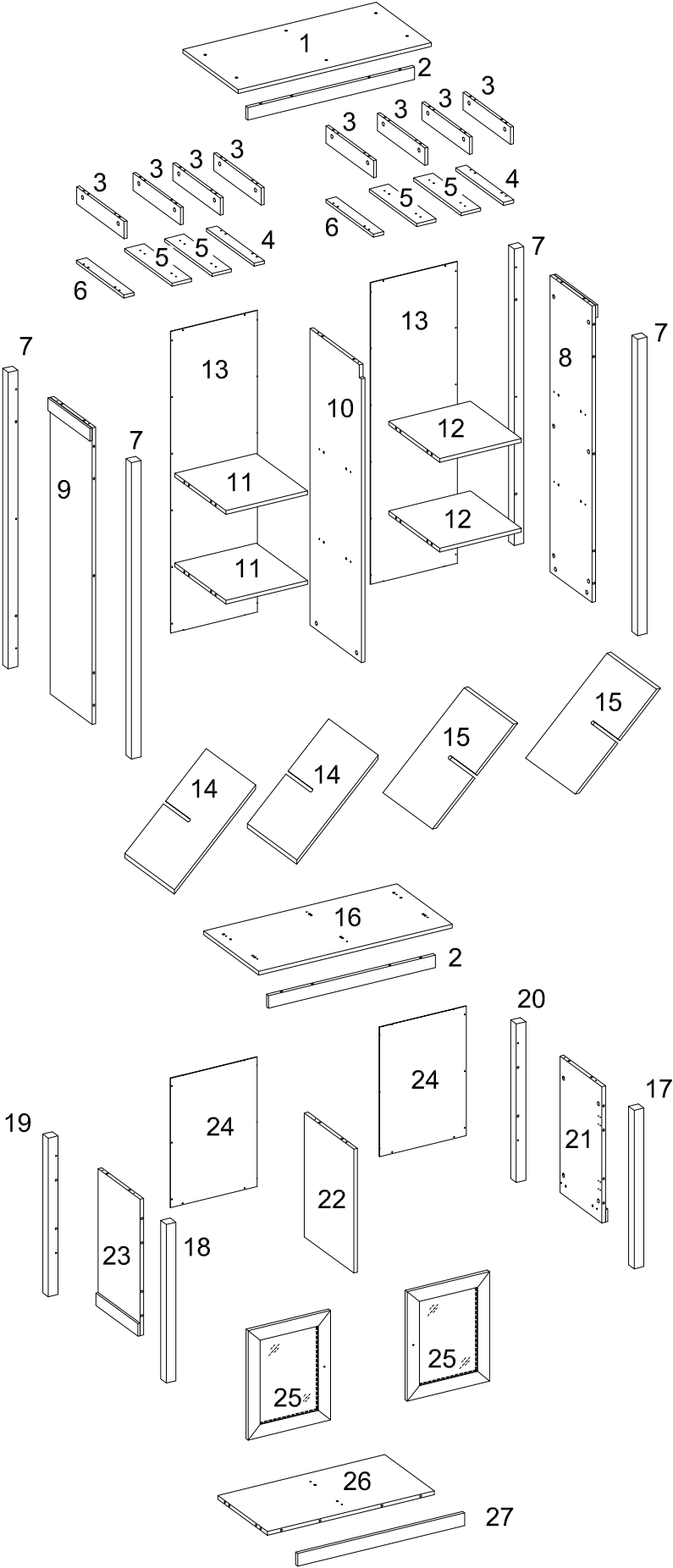
Hacia adentro o afuera
al aflojar el brazo de la bisagra
tornillo de montaje o mediante
ajuste de la leva












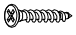
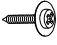



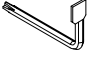

Vertical
por medio de ranuras en la
placa de montaje o mediante
el ajuste de la leva

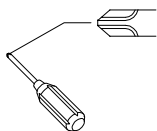
- b) Se pueden asegurar hacia adentro y hacia afuera liberando el brazo de la bisagra, o verticalmente:
- c) Esto se hace a través de un ajuste suave o ranurando las bisagras en la placa de montaje.

Parts List



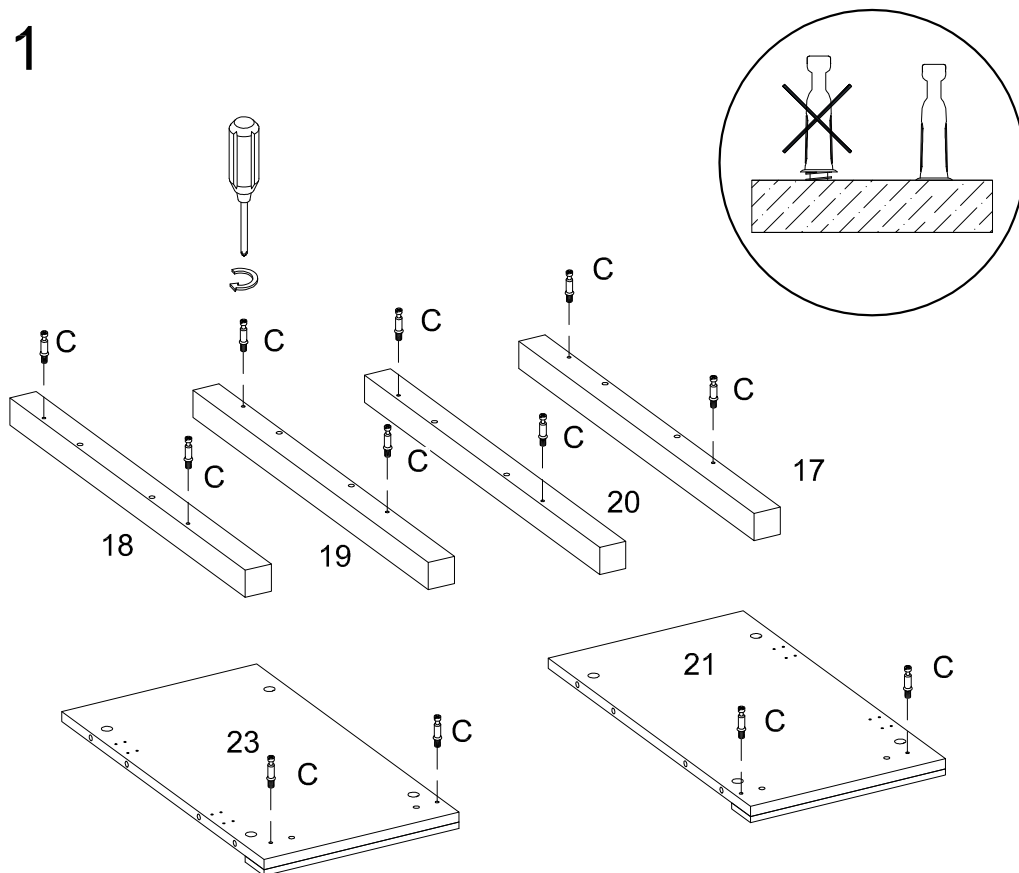
Hardware List

A		Ø8x30mm	Wood dowel	62 pcs
B		Ø6x30mm	Wood dowel	32 pcs
C		Ø6x35mm	Cam bolt	68 pcs
D		Ø15x11mm	Cam lock	52 pcs
E		Ø15x9mm	Small cam lock	16 pcs
F			Sticker	52 pcs
G			Handle	2 pcs
H		Ø4x22mm	Handle bolt	2 pcs
I			Europe Hinge	4 pcs
J		Ø3.5x15mm	Hinge screw	24 pcs
K		Ø3x15mm	Screw	39 pcs
L		Ø4x44mm	Fast screw	14 pcs
M		Ø4x38mm	Fast screw	16 pcs
N			Glue	1 pcs
O		M4mm	Hexagon socket key	1 pcs
P		Tipping Restraint Hardware (Inside Plastic White Bag)		2 set

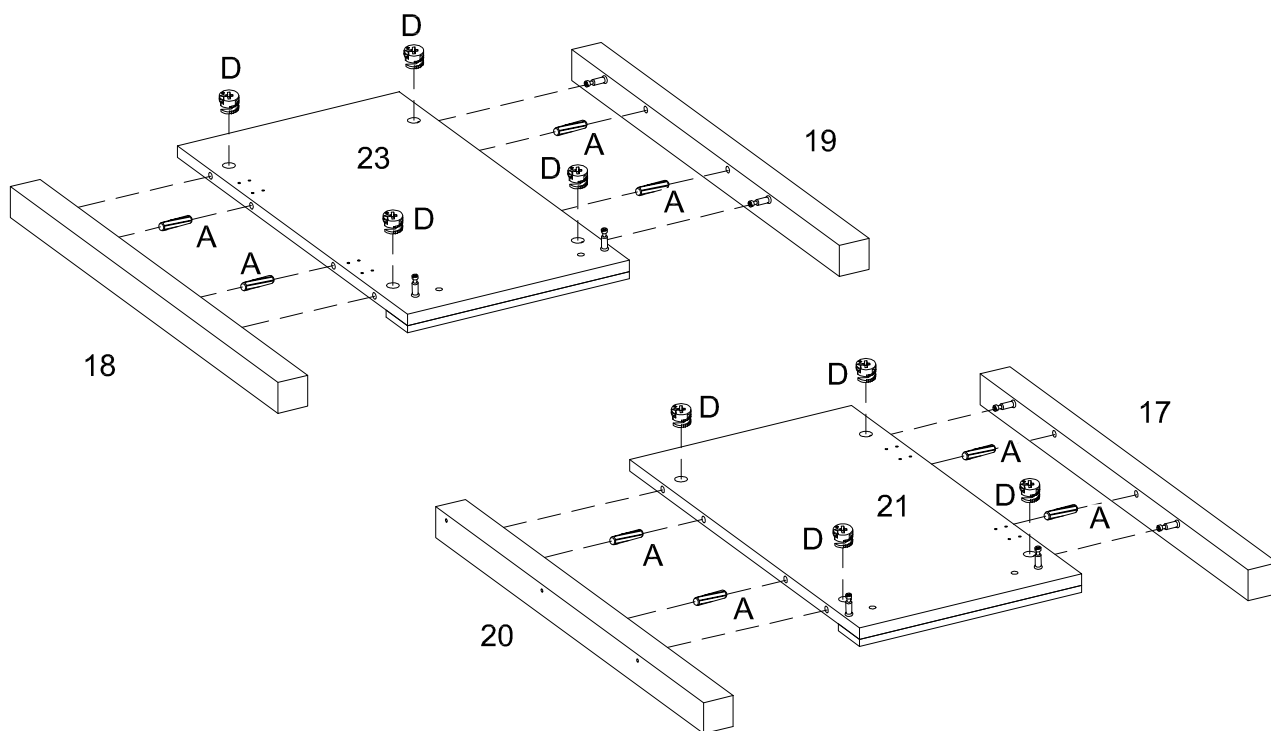
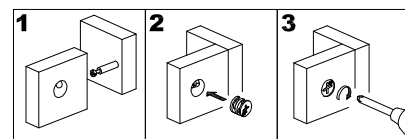


Philips head screwdriver required for assembly
(not included)

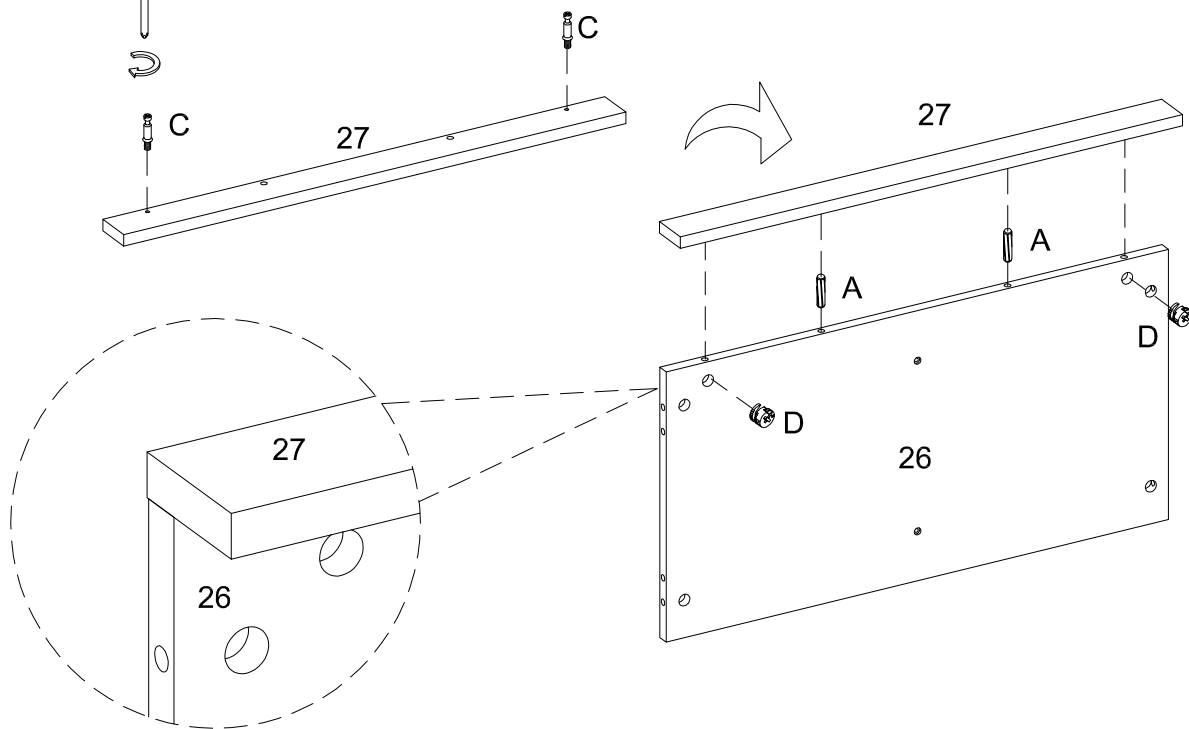
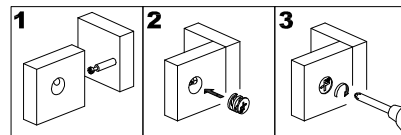
Step 1



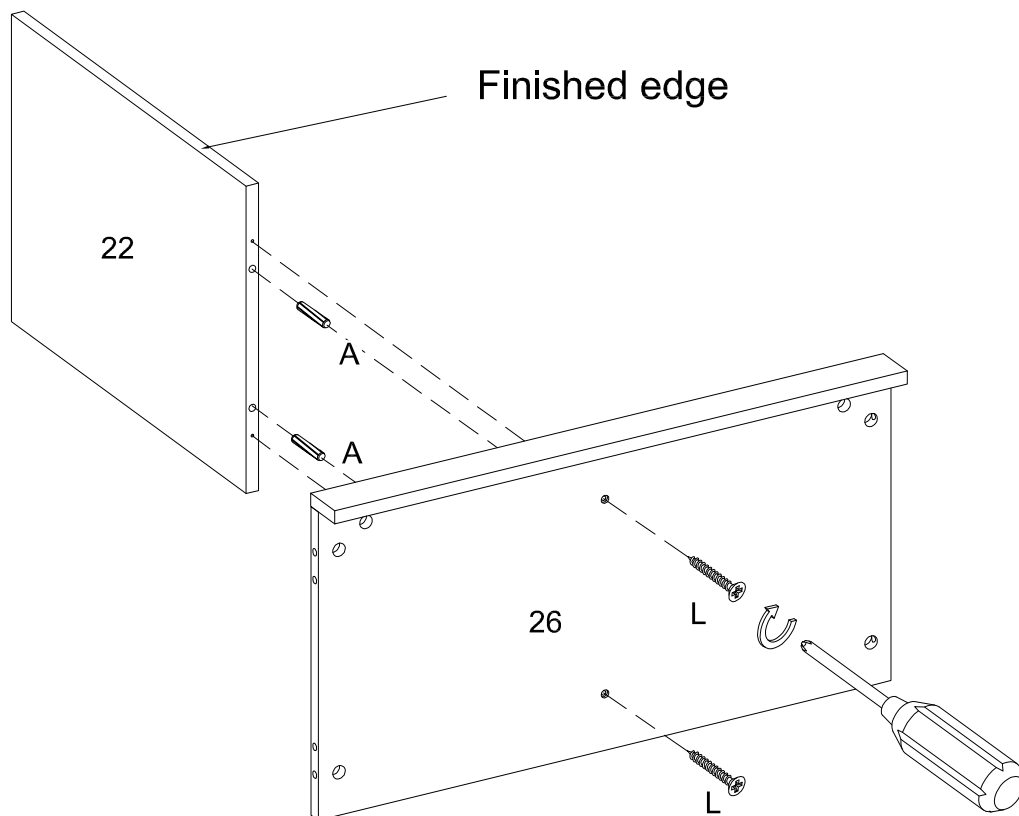
Step 2



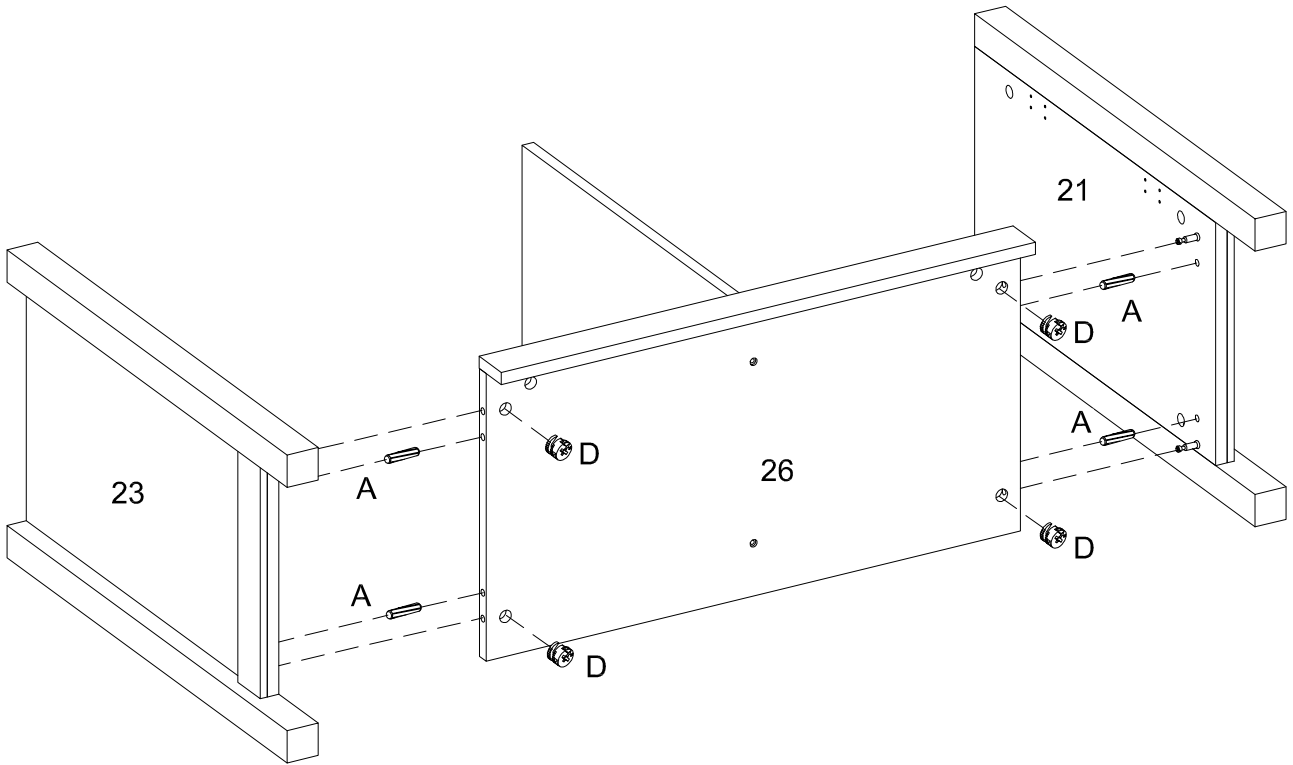
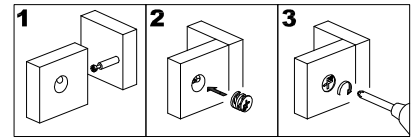
Step 3



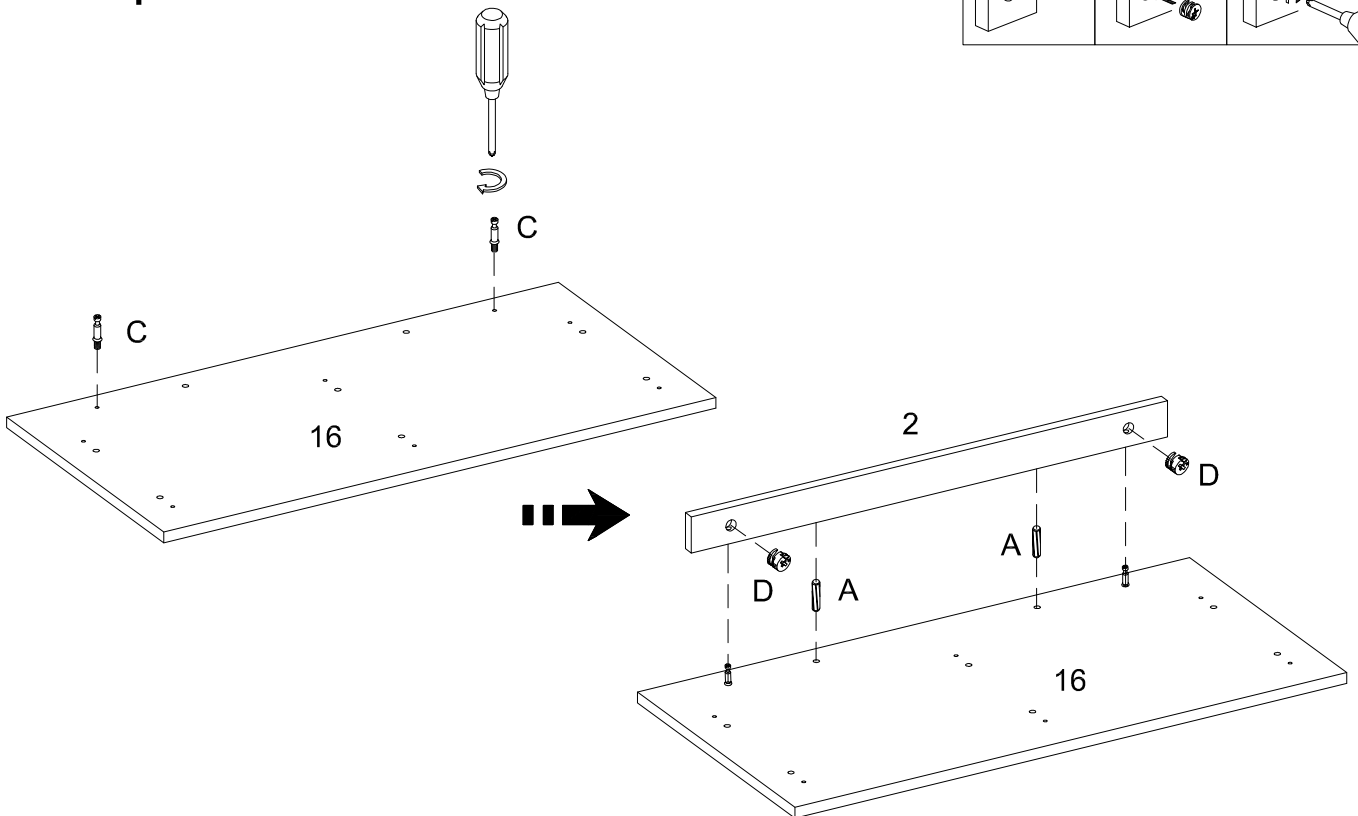
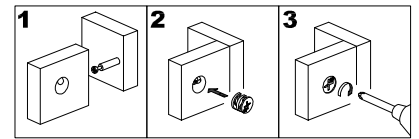
Step 4



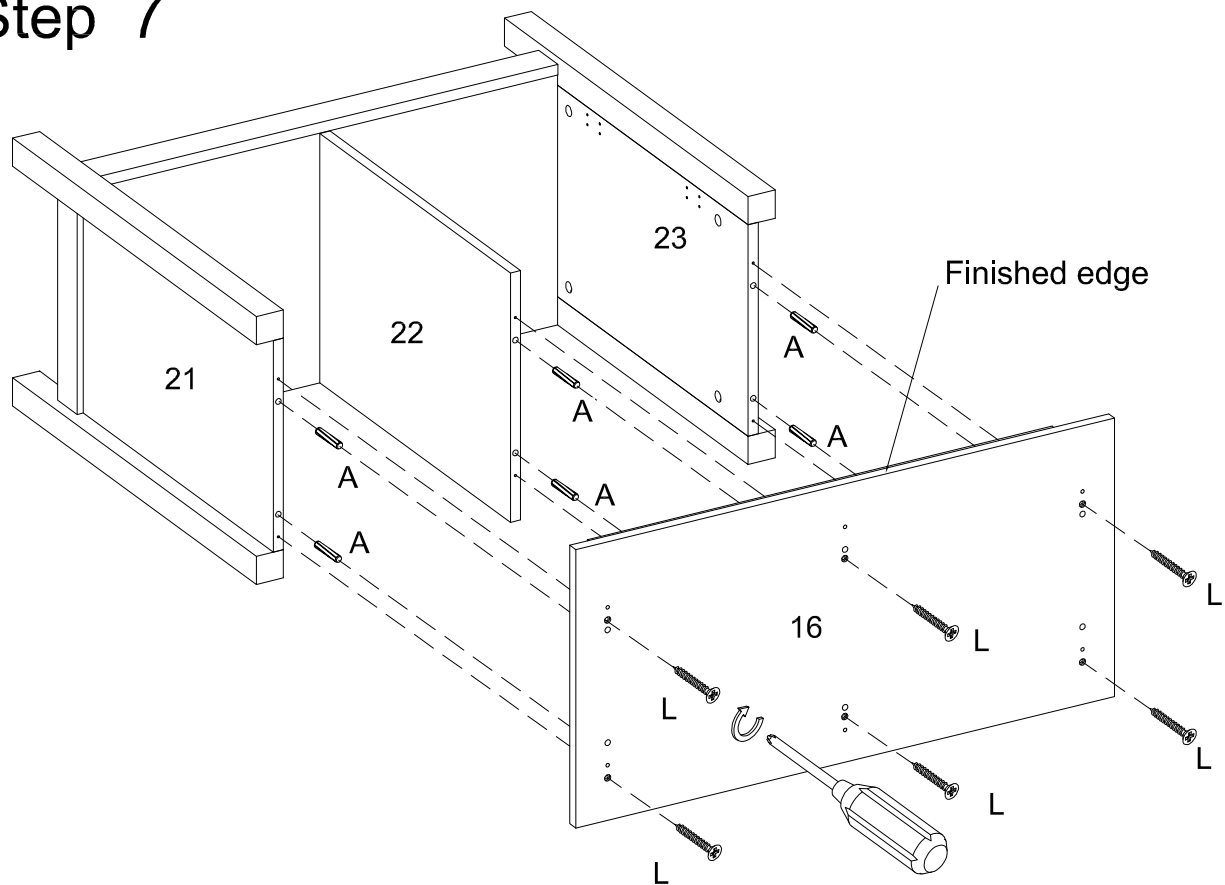
Step 5



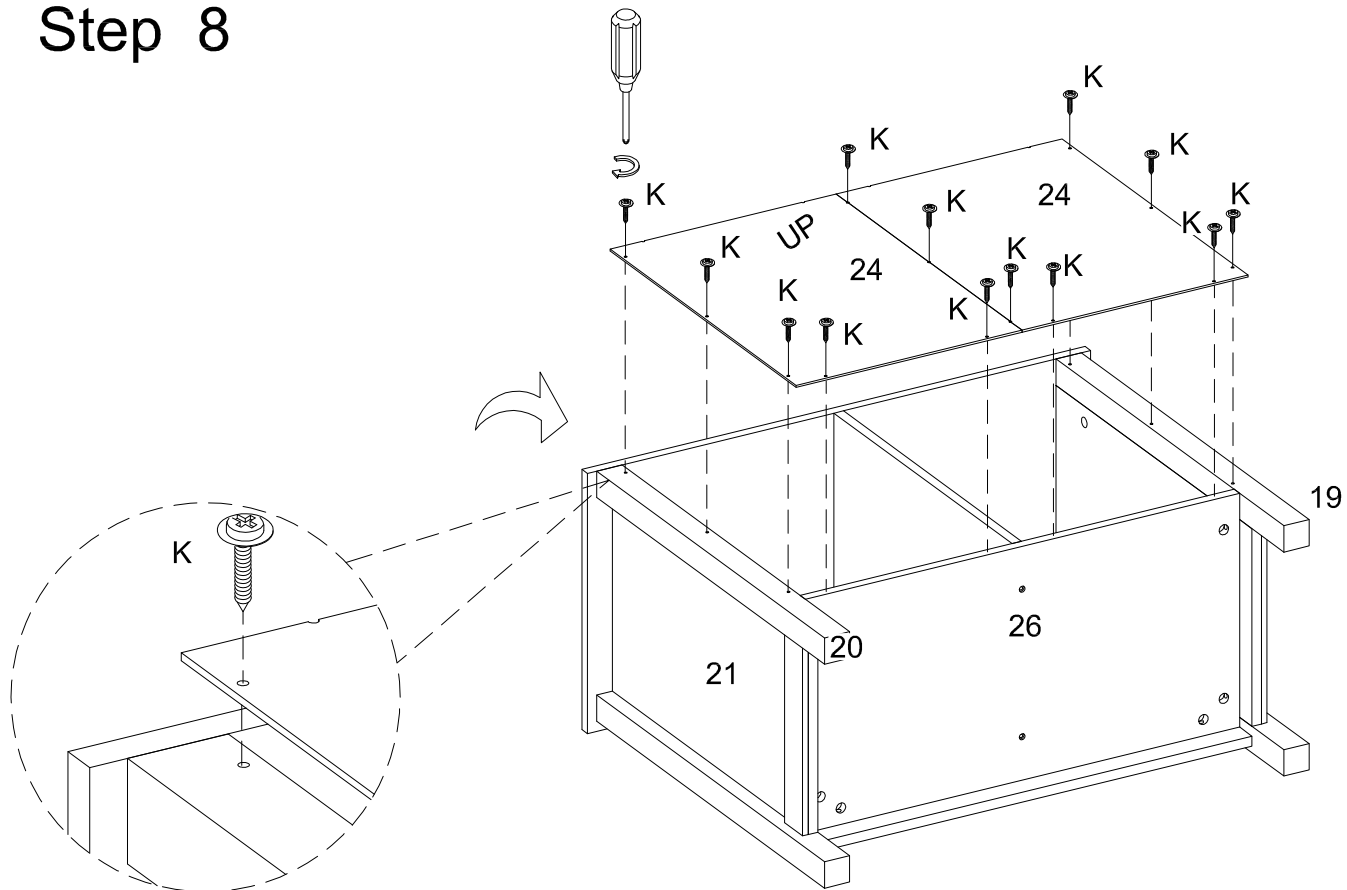
Step 6



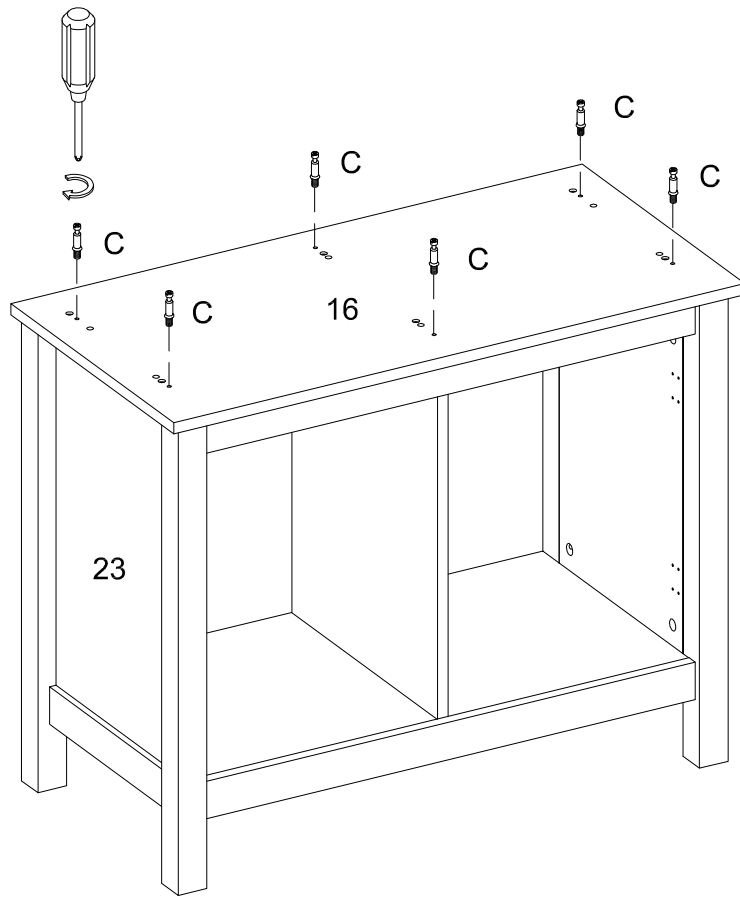
Step 7



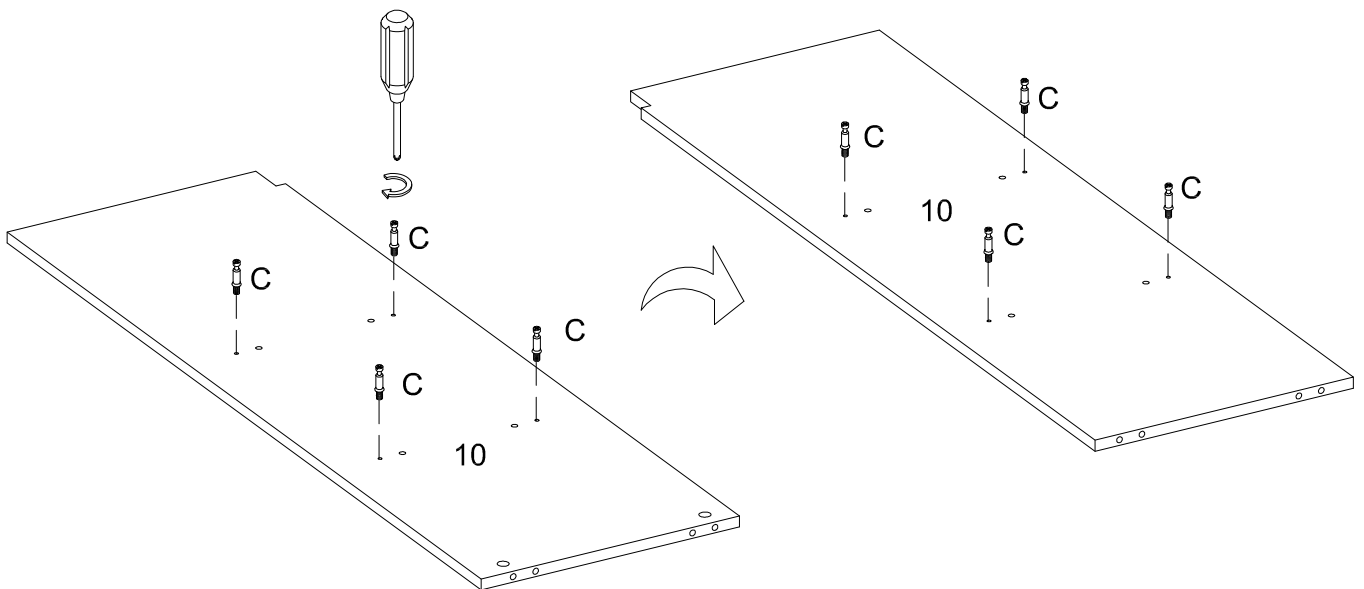
Step 8



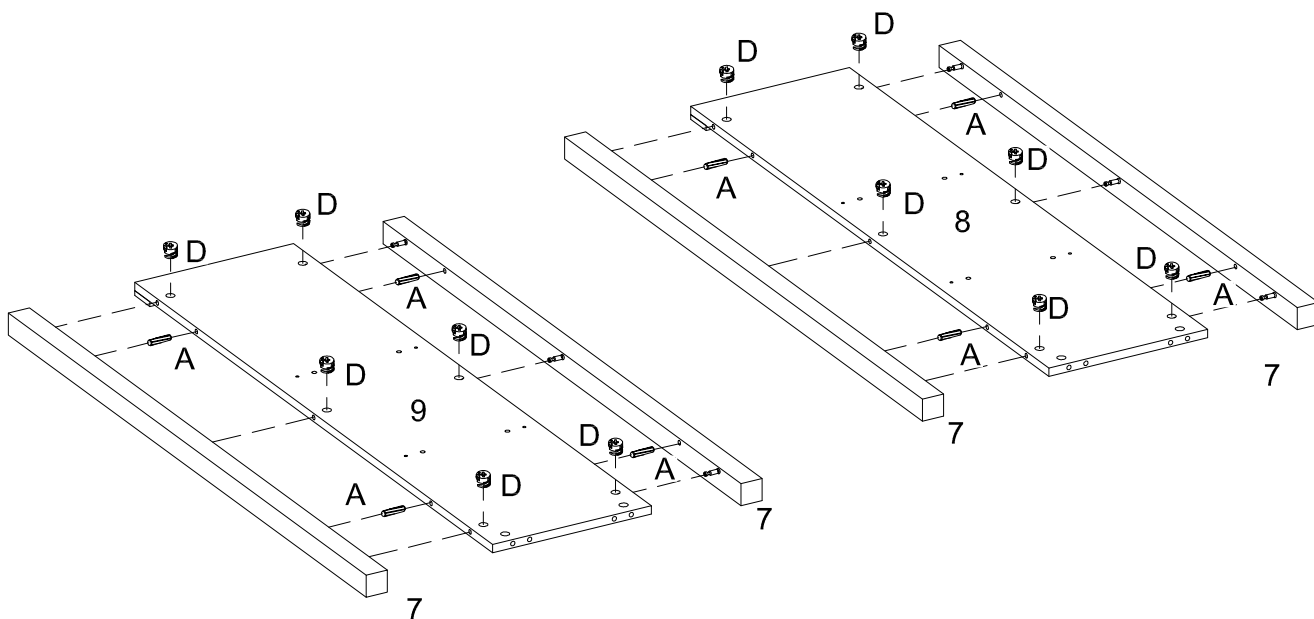
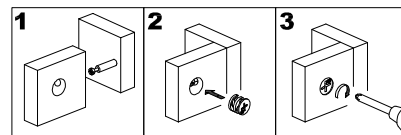
Step 9



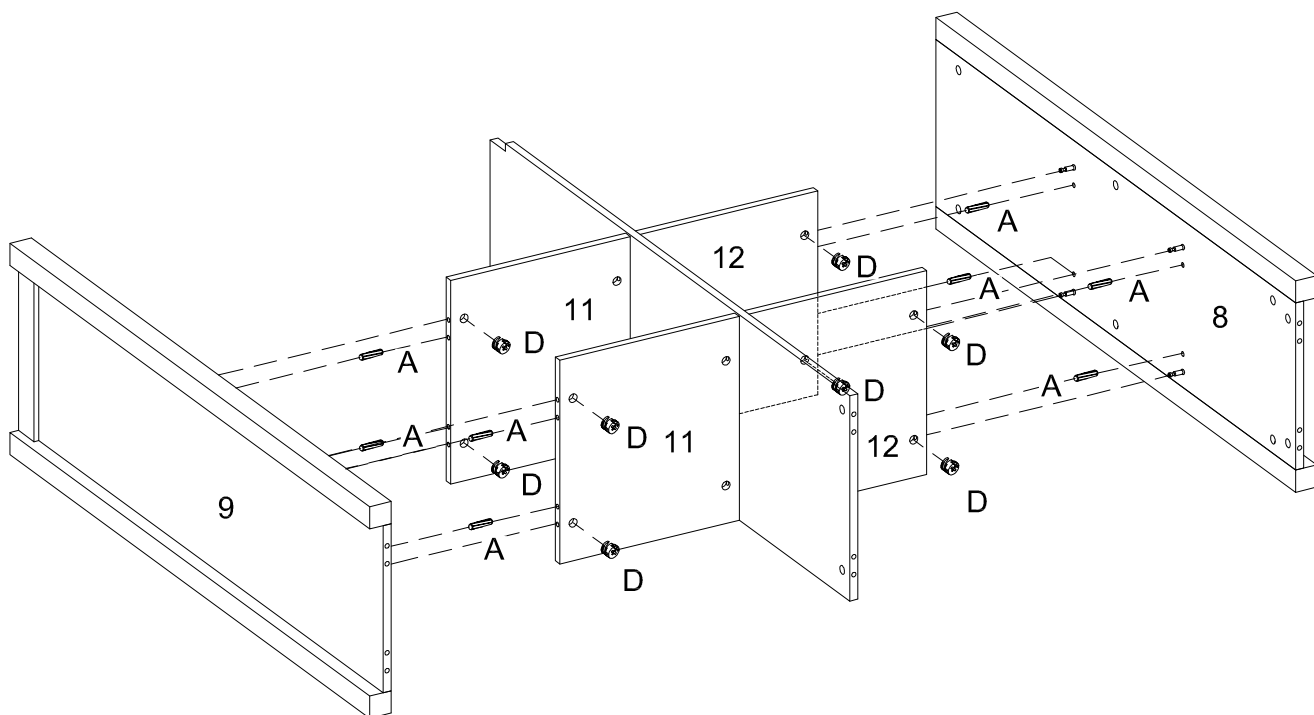
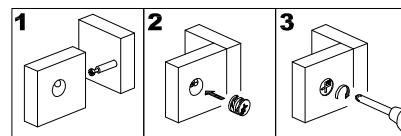
Step 10



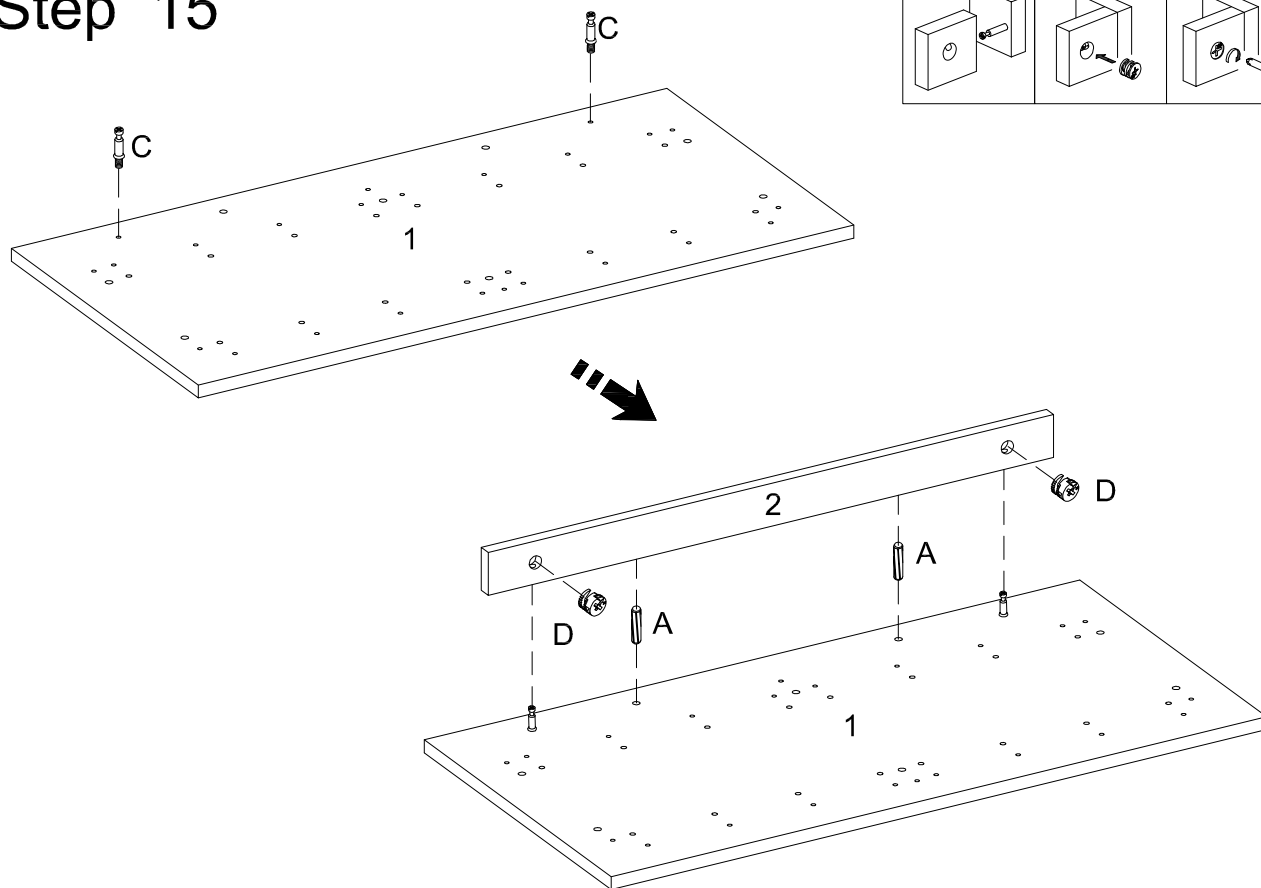
Step 13



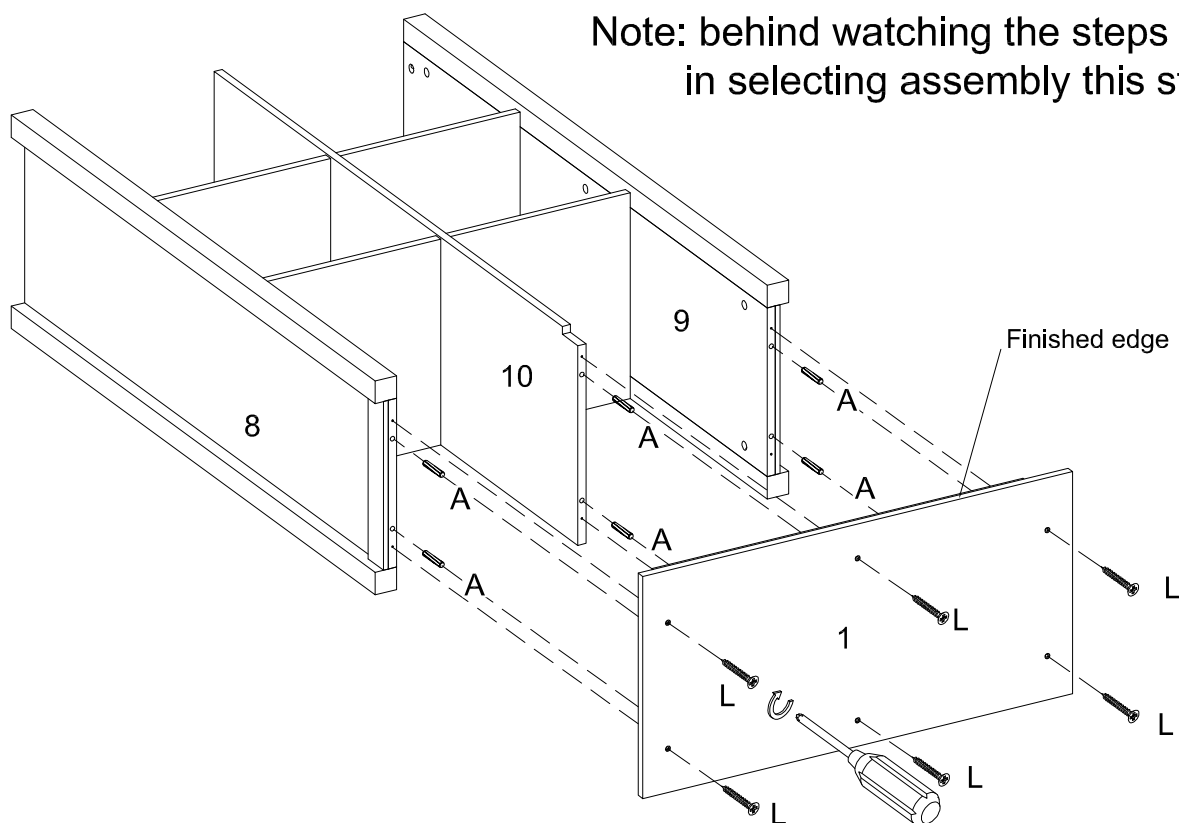
Step 14



Step 15

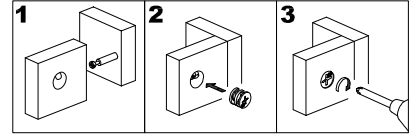


Step 16 Option A(Bookcase)

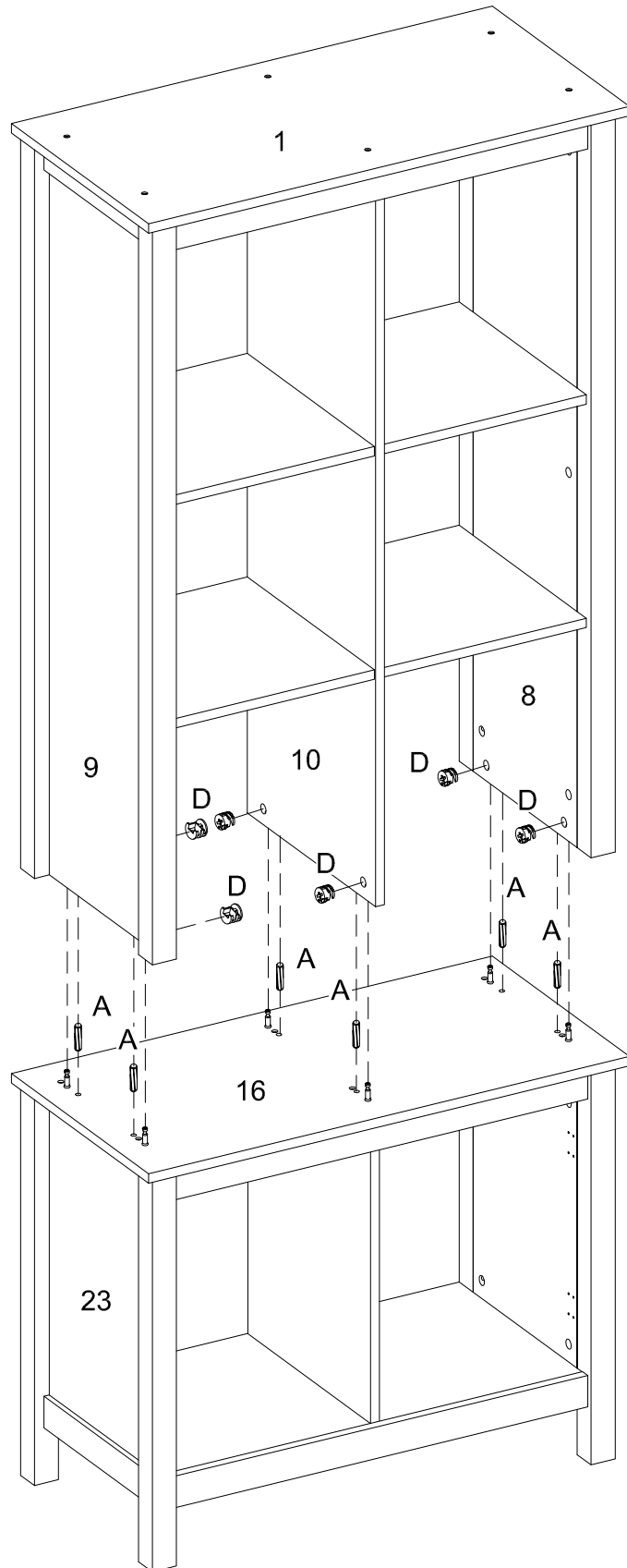


Step 17

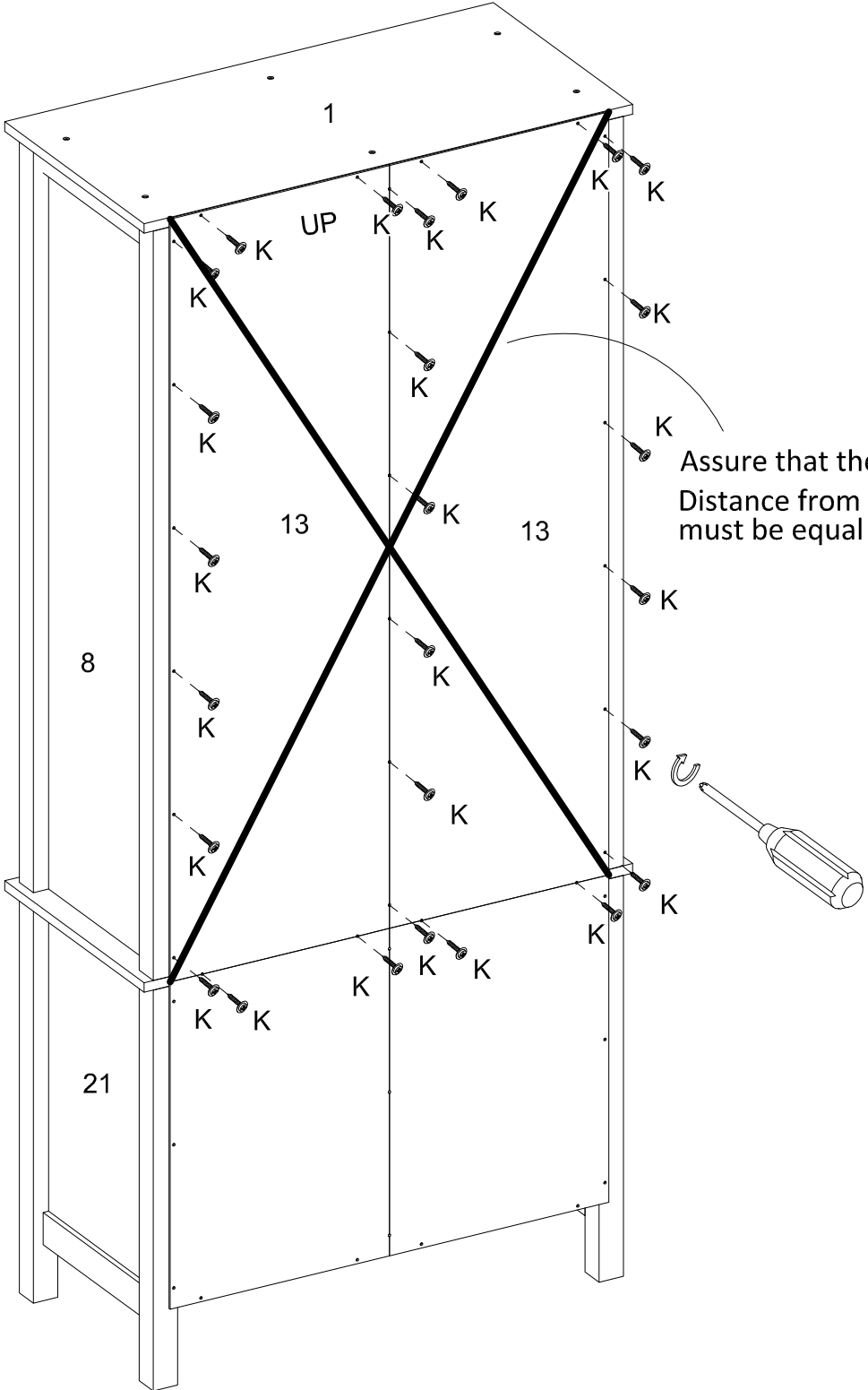
Option A(Bookcase)



CAUTION: Heavy! You may need assistance with this step.



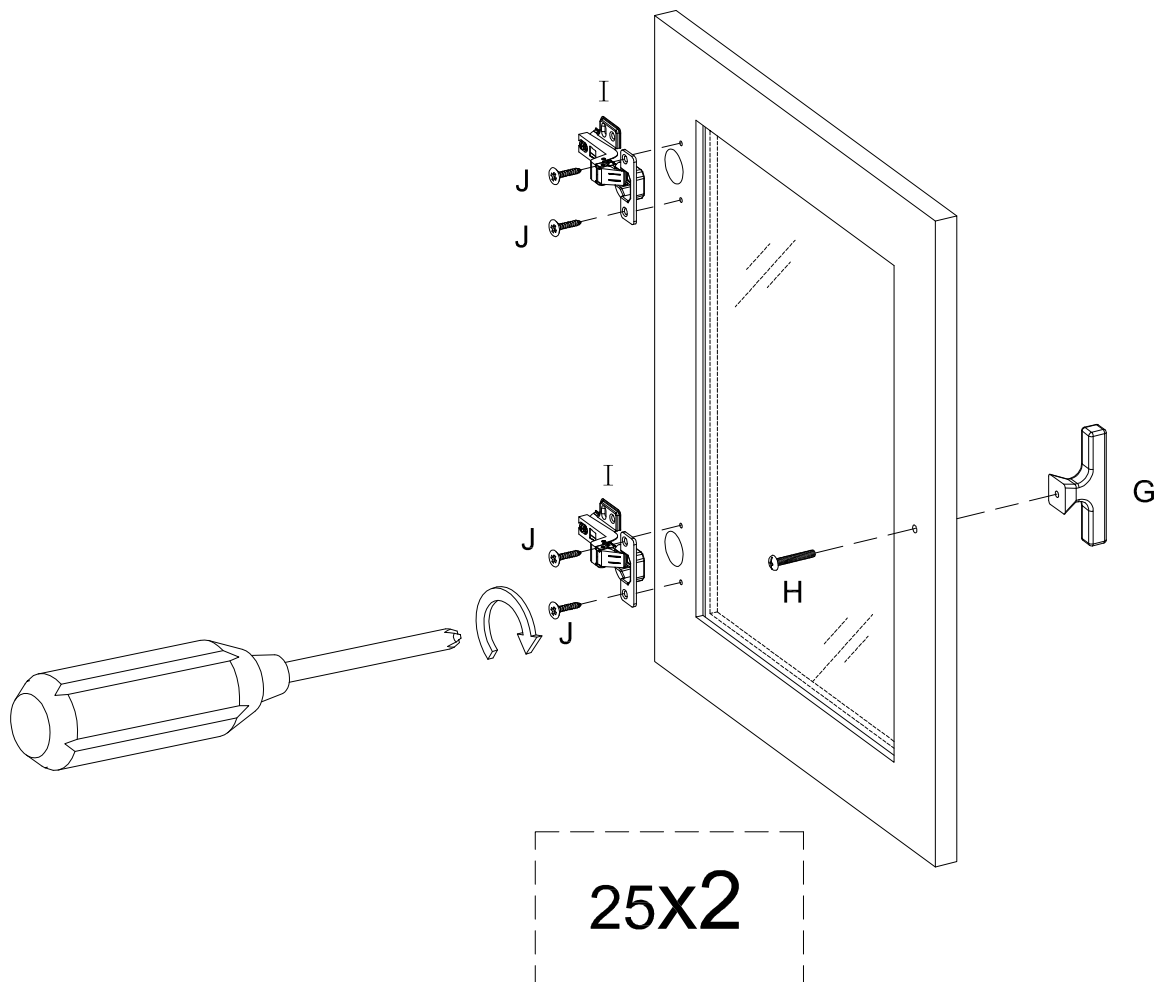
Step 18 Option A(Bookcase)



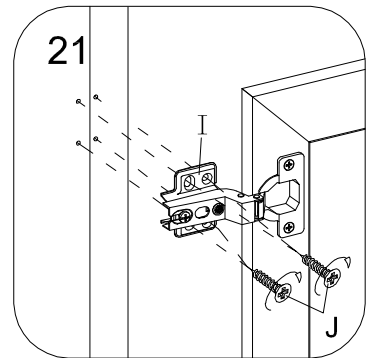
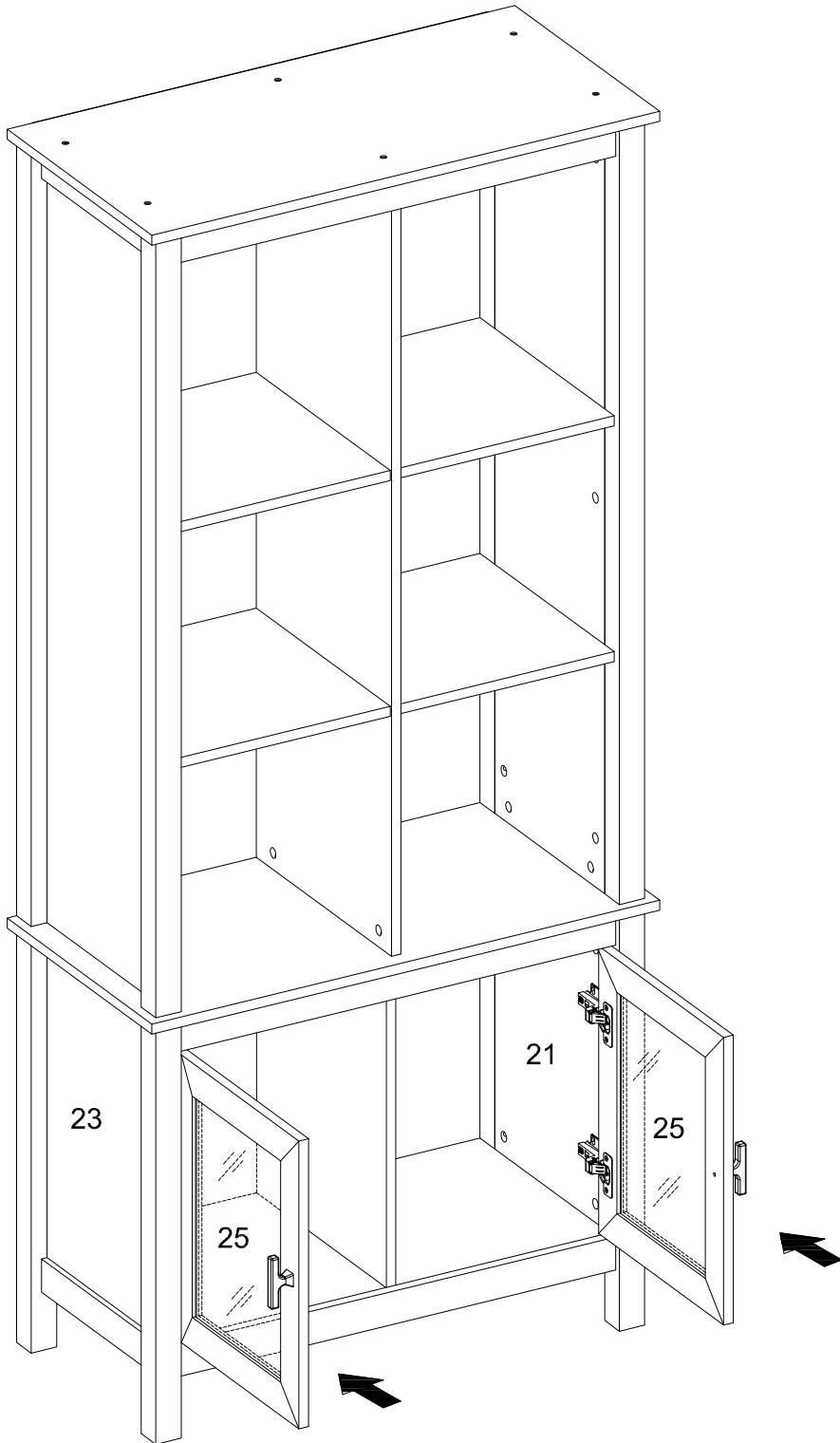
Assure that the unit is square.
Distance from corner to corner
must be equal as shown.

Step 19

Option A(Bookcase)



Step 20 Option A(Bookcase)



Step 21

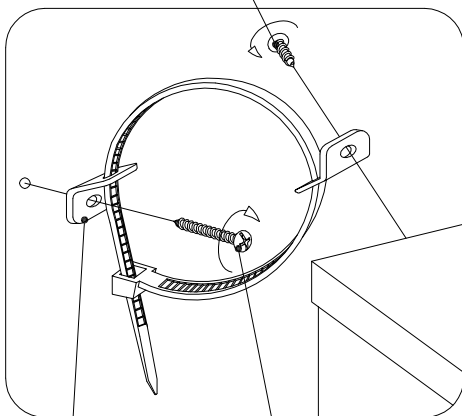
Option A(Bookcase)

WARNING

You must install the tip restraint hardware to help prevent any accidents or damage to the unit. We strongly recommend attaching the tip restraint hardware to a wall stud and your unit. For all other wall types, please visit your local hardware store to obtain the proper hardware.

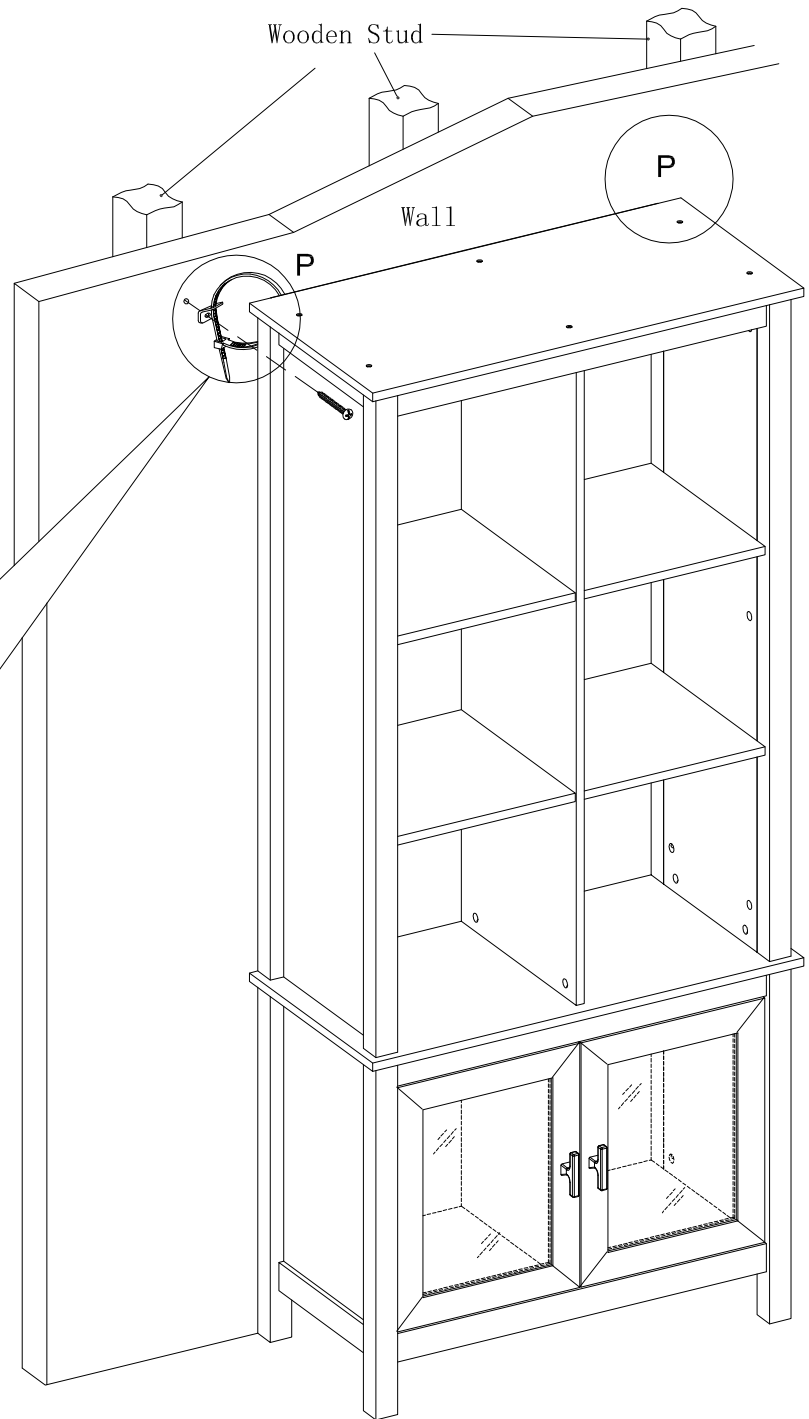


Short Screw



Metal Bracket

Long Screw



Wooden Stud

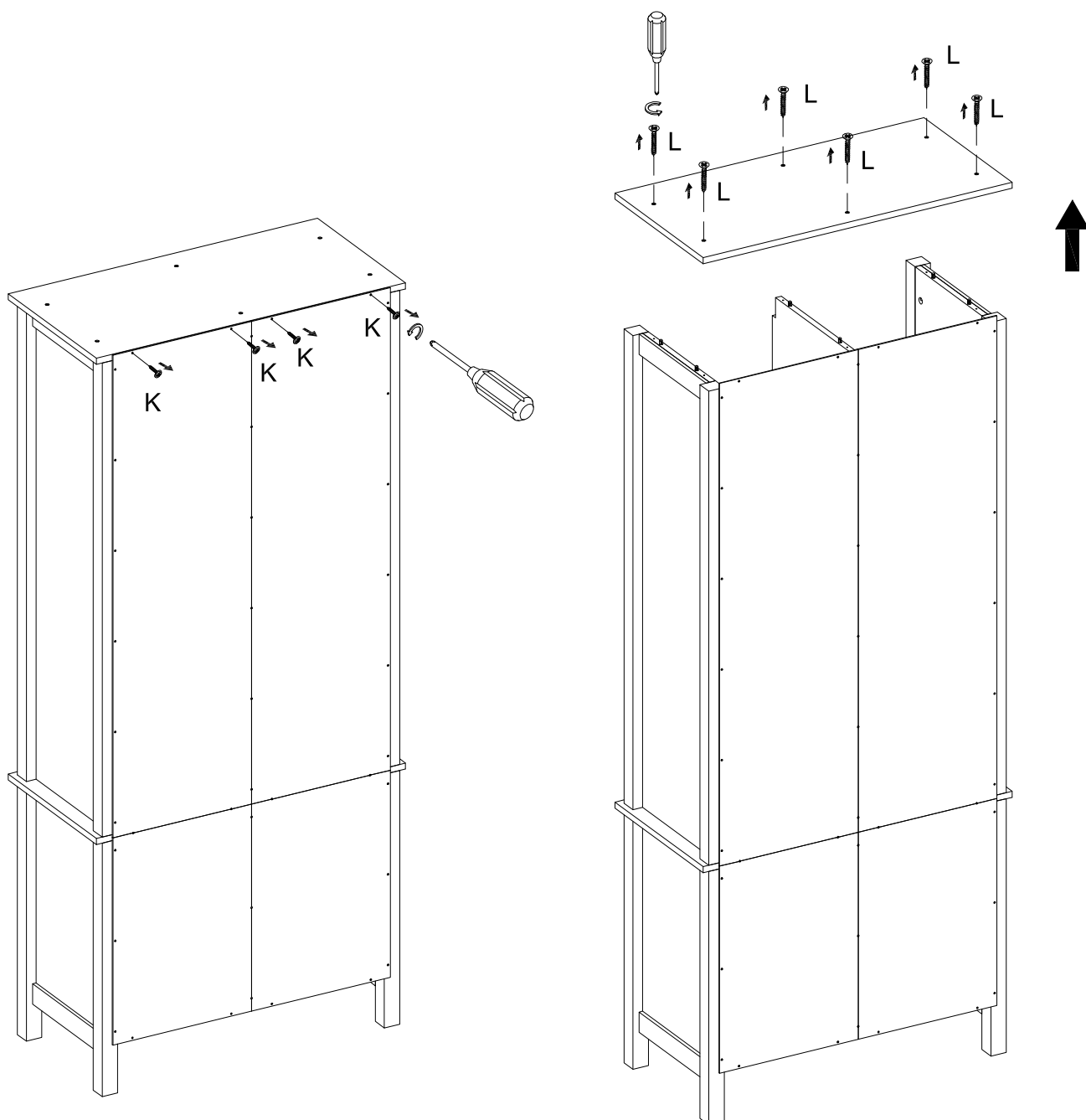
Wall

P

P

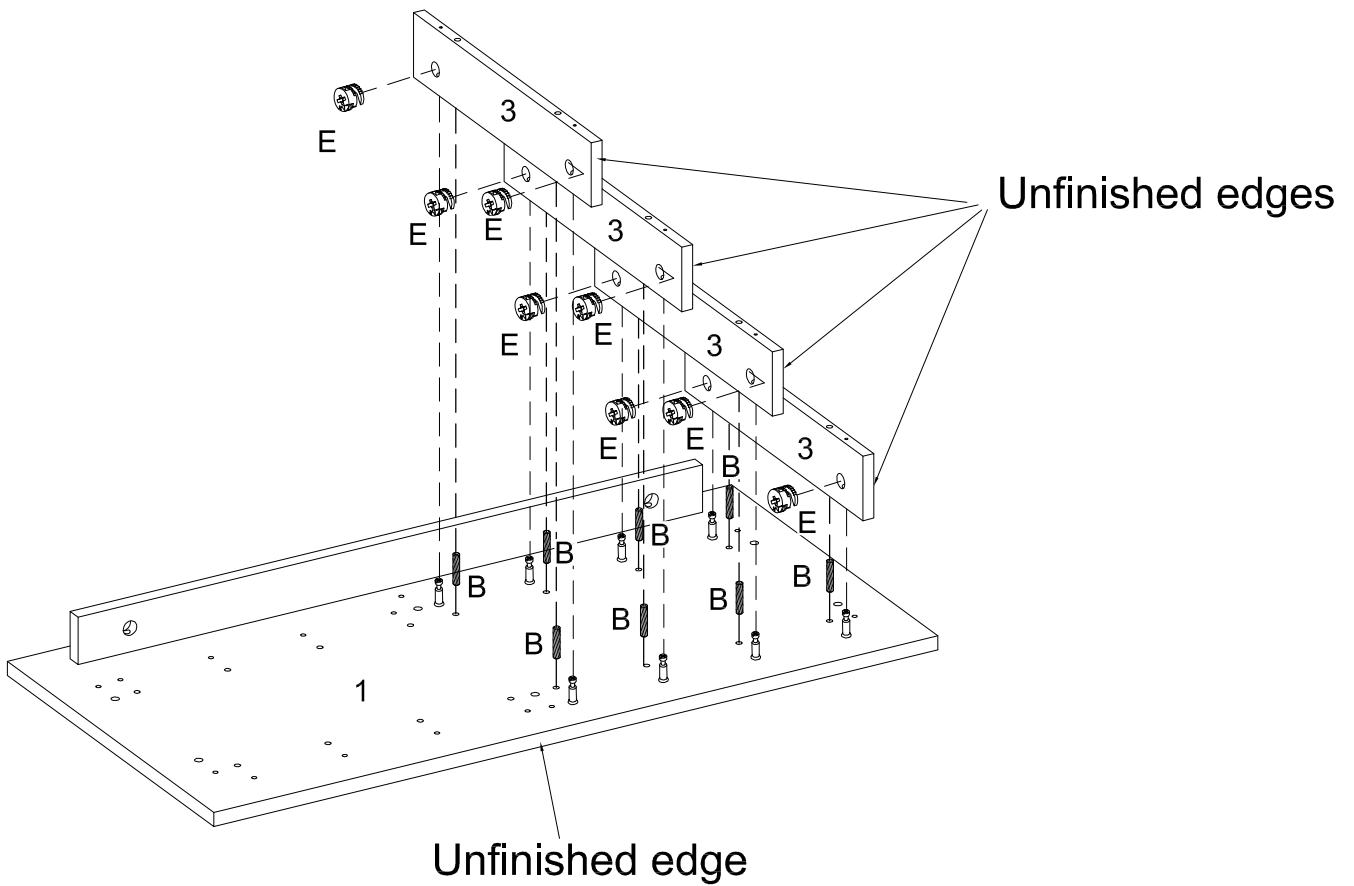
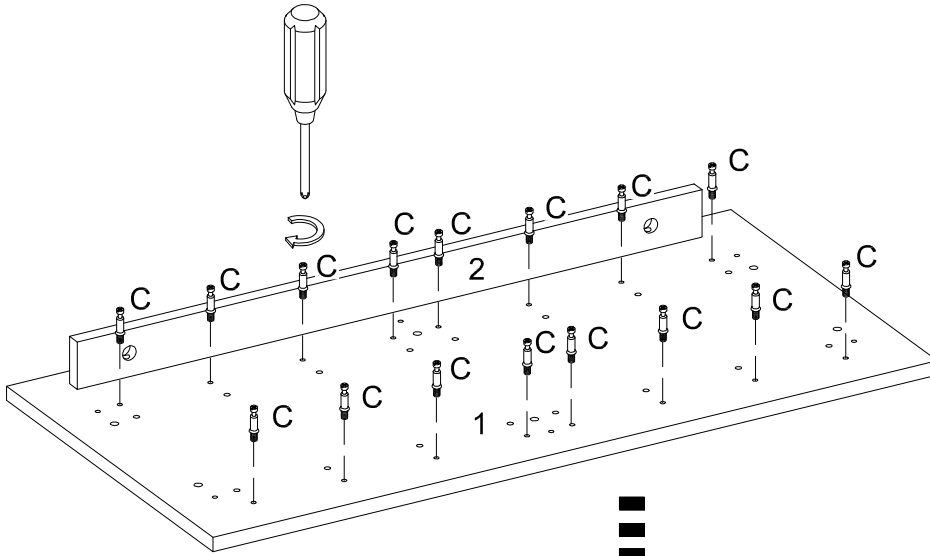
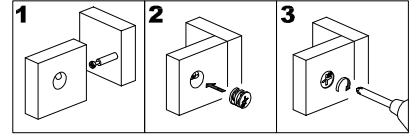
Step 22

Option B(Bar)

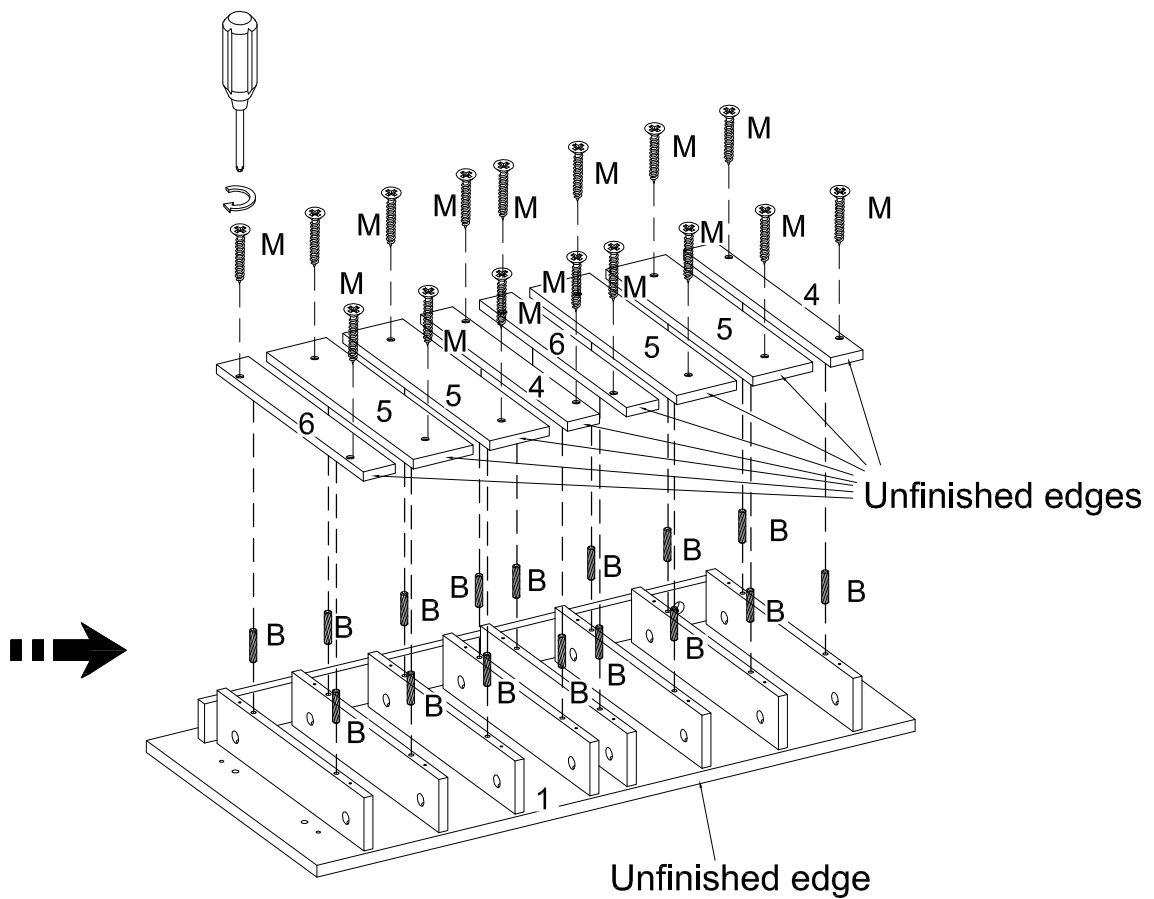
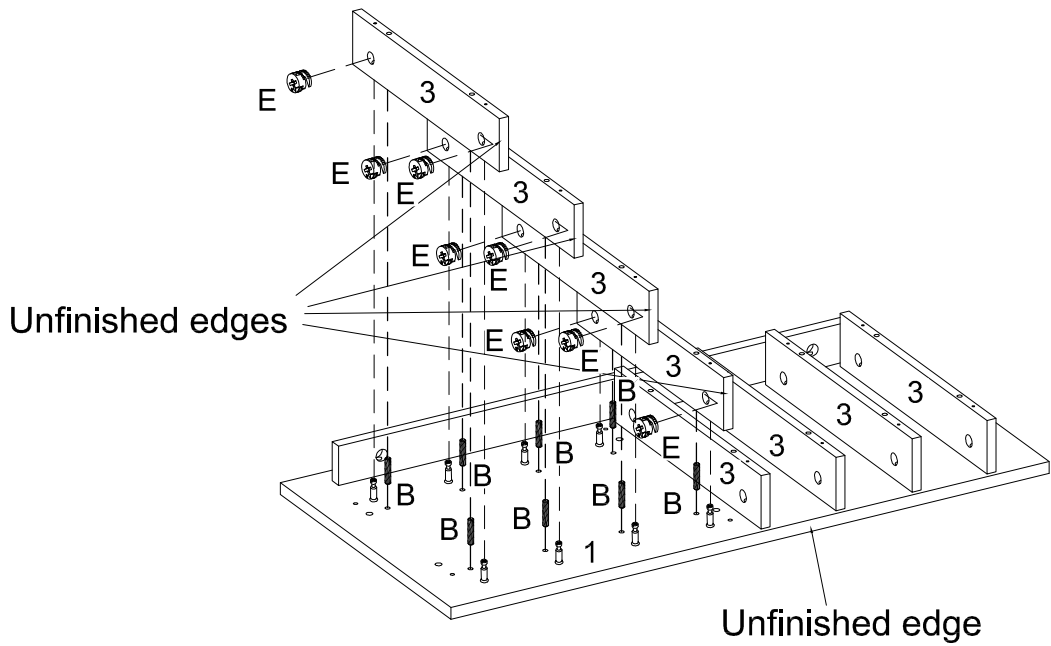


Step 23

Option B(Bar)

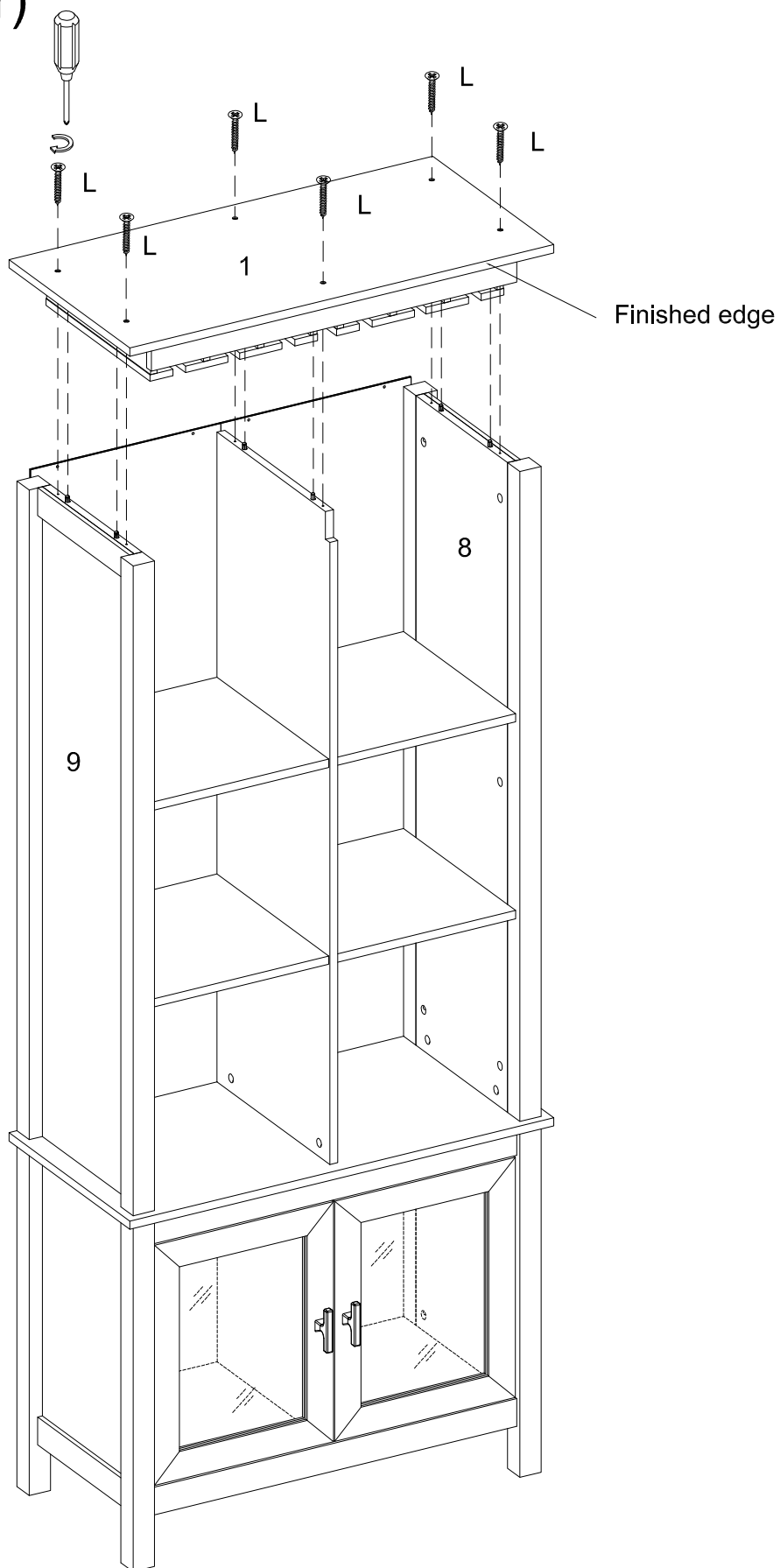


Step 24 Option B(Bar)



Step 25

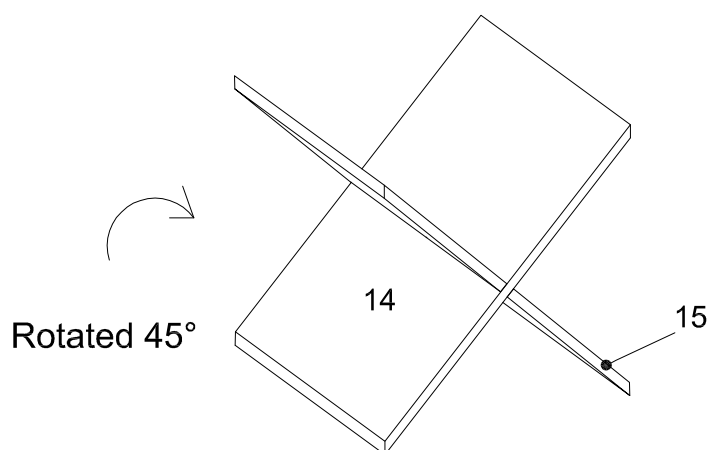
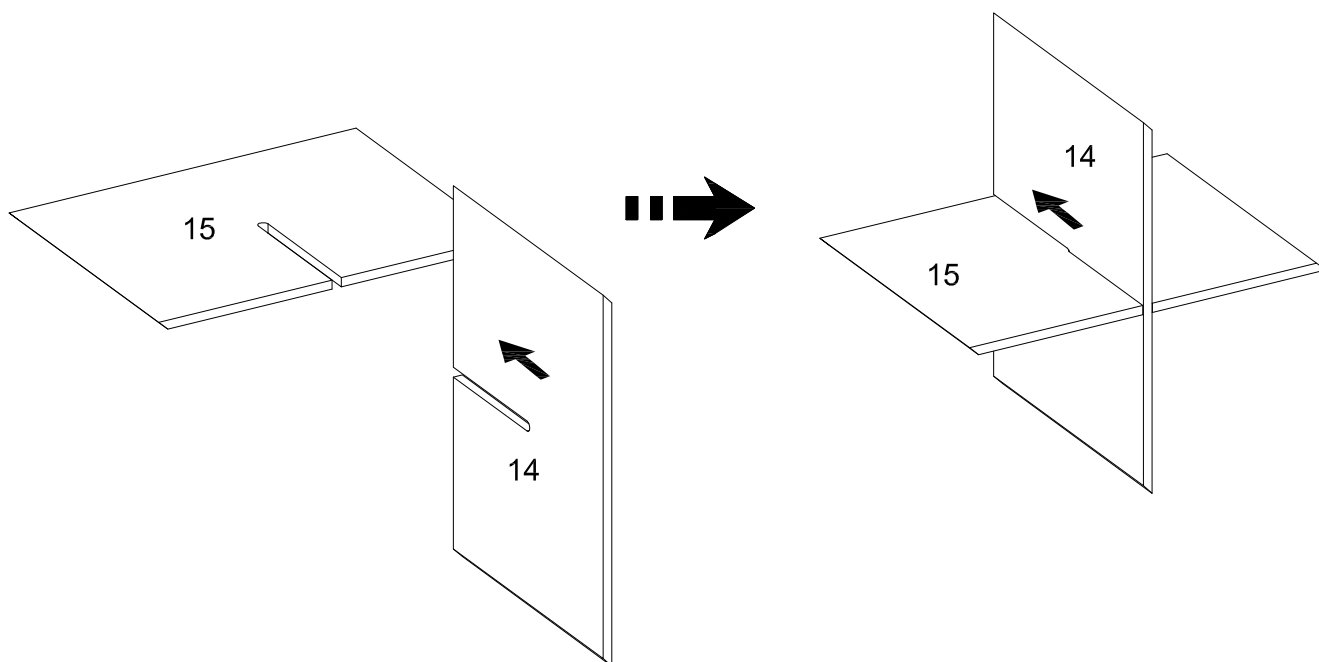
Option B(Bar)



Step 26

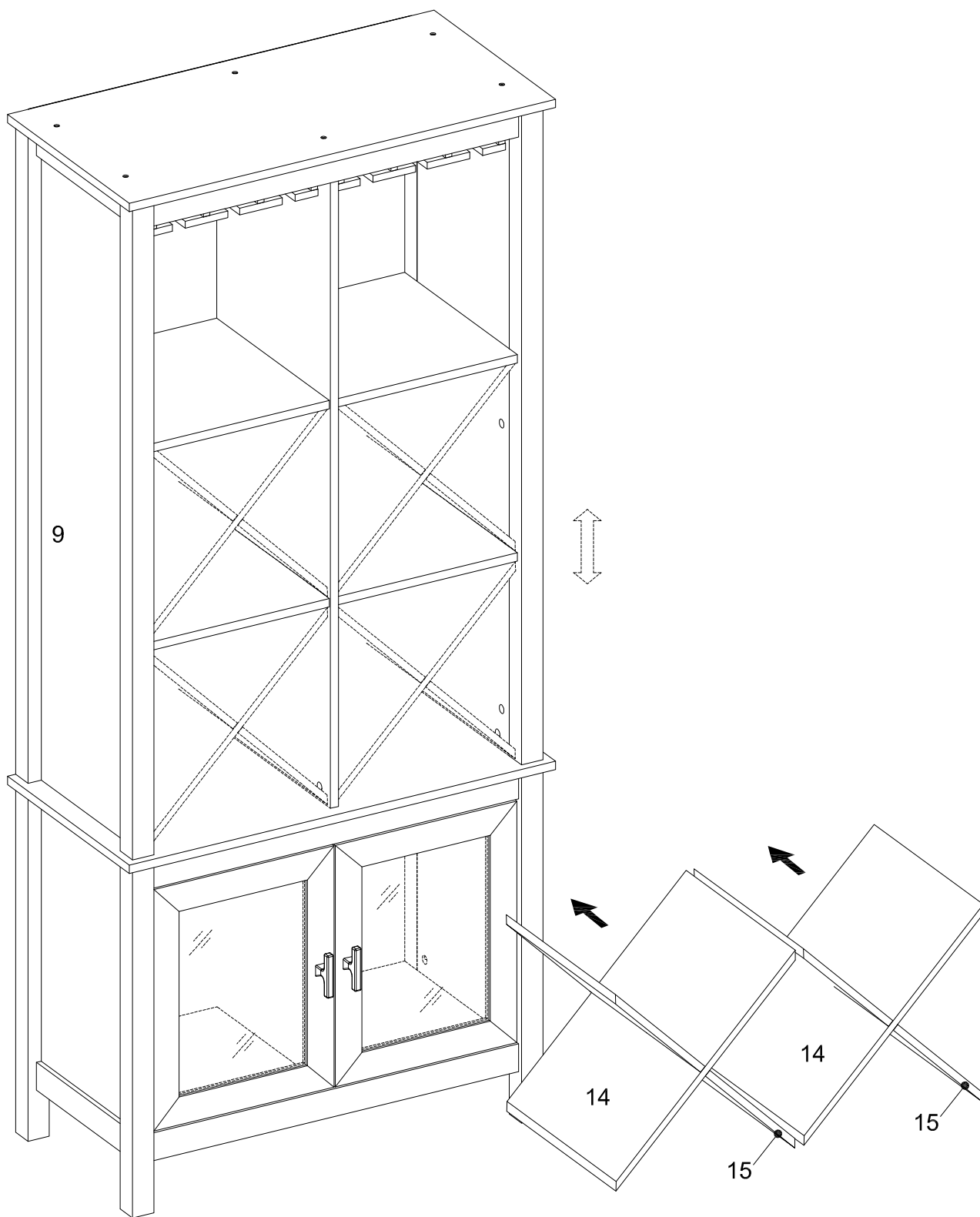
Option B(Bar)

x2



Step 27

Option B(Bar)



Step 28

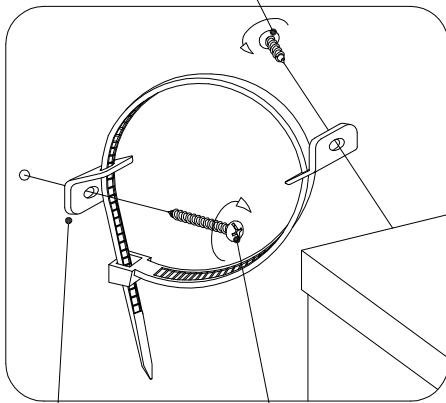
Option B(Bar)

WARNING

You must install the tip restraint hardware to help prevent any accidents or damage to the unit. We strongly recommend attaching the tip restraint hardware to a wall stud and your unit. For all other wall types, please visit your local hardware store to obtain the proper hardware.

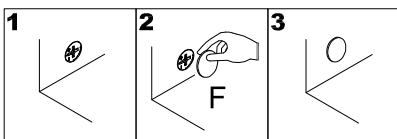
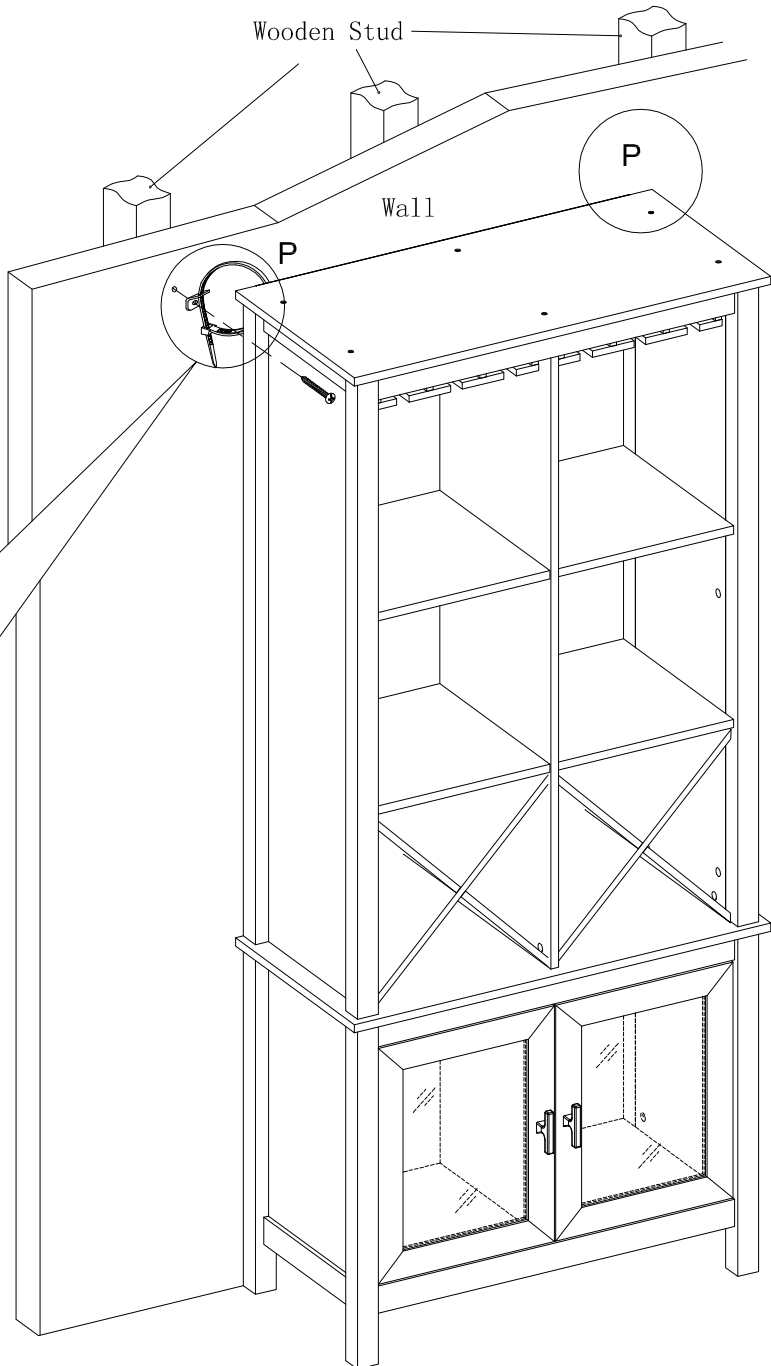


Short Screw



Metal Bracket

Long Screw



Finally